

FREEDOM divano/sofa/canapé/Sofa

elementi/elements/éléments/Elemente

designed by Alberta Style Department

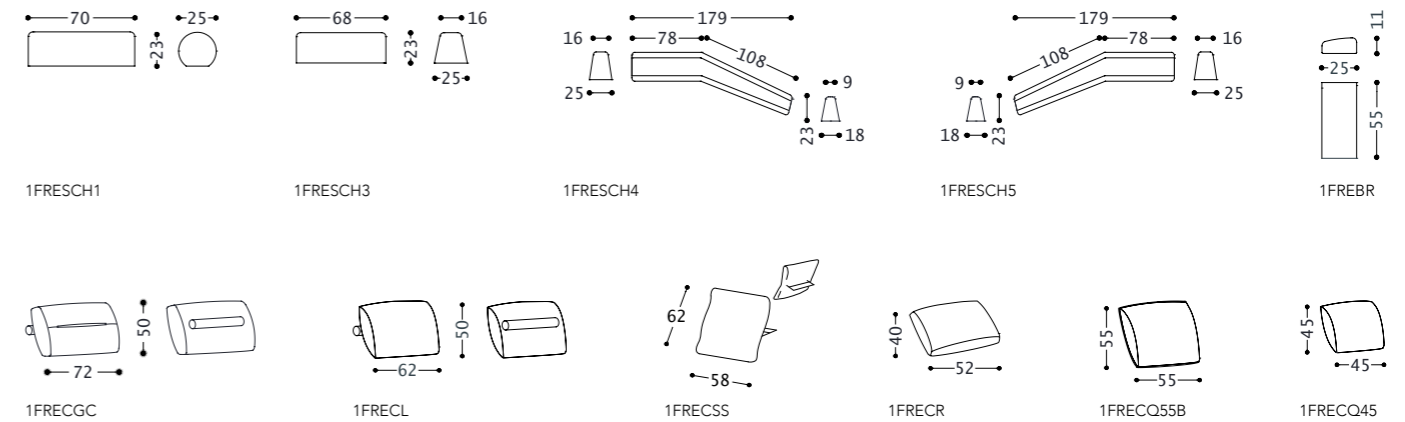
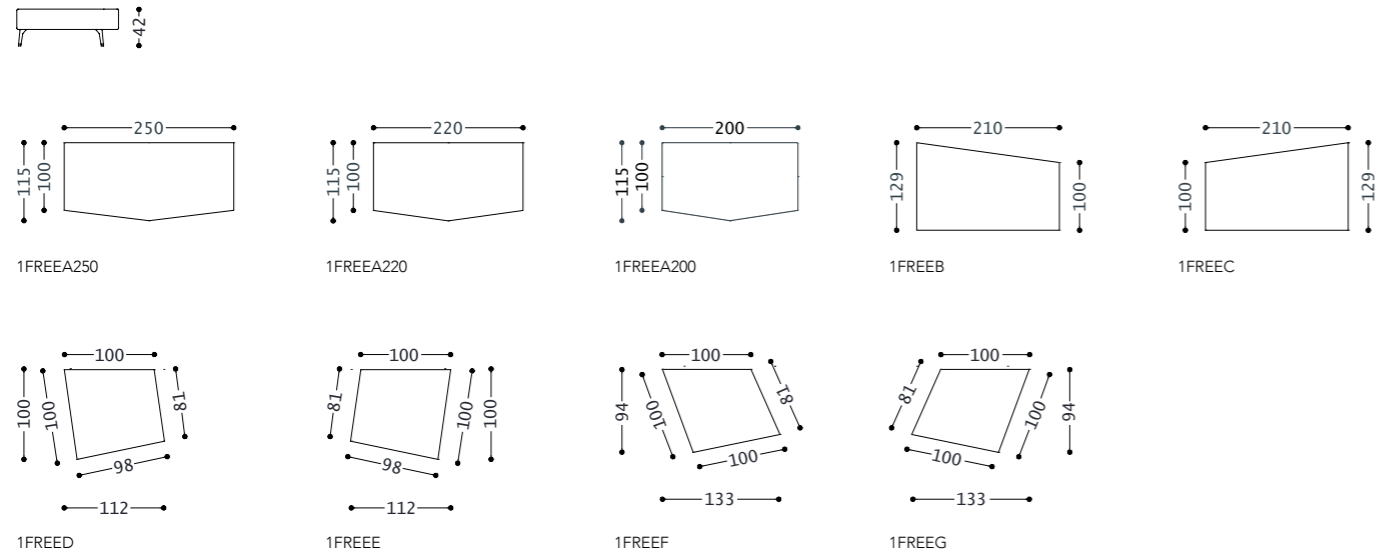


Struttura portante: multistrato, massello di legno.
Imbottiture: schienali e braccioli in poliuretano espanso a densità differenziata, rivestiti in fibra di poliestere e resinato gr. 100. Sedute in poliuretano espanso a densità differenziata, rivestite in fibra di poliestere e resinato gr. 100. Cuscini in piuma d'oca e fibra di poliestere con rivestimento in tela di cotone.
Molleggio: cinghie elastiche in polipropilene e gomma.
Piedini: metallo cromato, h. 15 cm.

Main structure: multilayer and solid wood.
Upholstery: backrests and armrest in polyurethane foam with different densities covered with polyester fiber and resinate 100 grams. Seats in polyurethane foam with different densities covered with polyester fiber and resinate 100 grams. Pillows in goose feathers and polyester fiber covered with cotton fabric.
Suspensions: elastic belts in polypropylene and rubber.
Feet: chromed metal, h. 15 cms.

Structure: multiplis et bois massif.
Rembouillage: dossiers et accoudoir en mousse de polyuréthane en plusieurs densités revêtus en fibre de polyester et résiné 100 gr. Assises en mousse de polyuréthane en plusieurs densités revêtues en fibre de polyester et résiné 100 gr. Coussins en plumes d'oie et fibre de polyester sous housse de coton.
Suspension: Sangles élastiques en polypropylène et mousse.
Pied: métal chromé, h. 15 cm.

Hauptstruktur: vielschichtiges Massivholz.
Polsterung: Rückenlehne und Armlehne aus Polyurethanschaum mit unterschiedlicher Dichte mit Polyesterfaser und Resinat 100 Gramm verkleidet. Sitz aus Polyurethanschaum mit unterschiedlicher Dichte mit Polyesterfaser und Resinat 100 Gramm verkleidet. Kissen aus Gänsedaunen und Polyesterfaser mit Baumwollstoffe bedeckt.
Federung: Elastische Gurte aus Gummi und Polypropylen.
Füße: aus Metall verchromt, h. 15 cm.



FREEDOM divano/sofa/canapé/Sofa

composizioni/compositions/Kompositionen

